

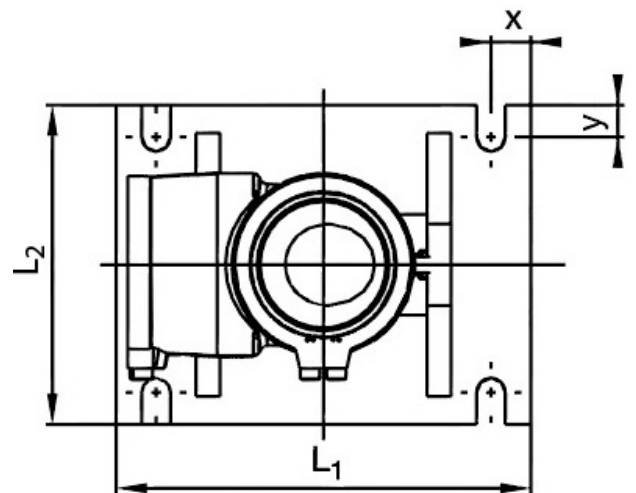
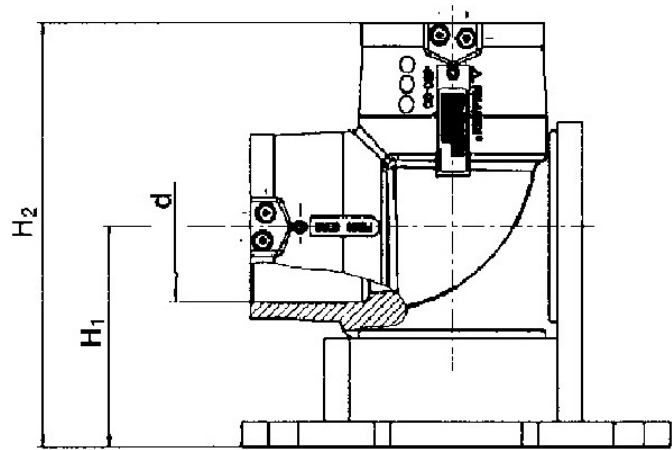
## VM 90° - elektrotvarovkové koleno 90° s opornou pätkou

Kompaktný stavebný diel, ktorý sa používa na pripojenie hydrantov vedľa hlavného potrubia. Odkryté vyhrievacie vinutie zabezpečuje optimálny rozvod tepla v zvaracej zóne. Tvarovka má zvlášť širokú zvaraciu zónu a chladné zóny na okrajoch a v strede. Tvarovka je určená na zváranie bez použitia držiakov.

### TECHNICKÉ ÚDAJE

Tvarovka je vyrobená z materiálu PE 100 čiernej farby, v tlakovej rade SDR 11, určená pre maximálny prevádzkový tlak 16 bar.

d	Rozmery [mm]						Hmotnosť [kg]	Objednávacie číslo
	H <sub>2</sub>	H <sub>1</sub>	L <sub>2</sub>	L <sub>1</sub>	x	y		
90	275	132	200	280	25	20	2,30	615 989 M
110	305	142	220	300	25	20	3,03	615 998 M



24052016