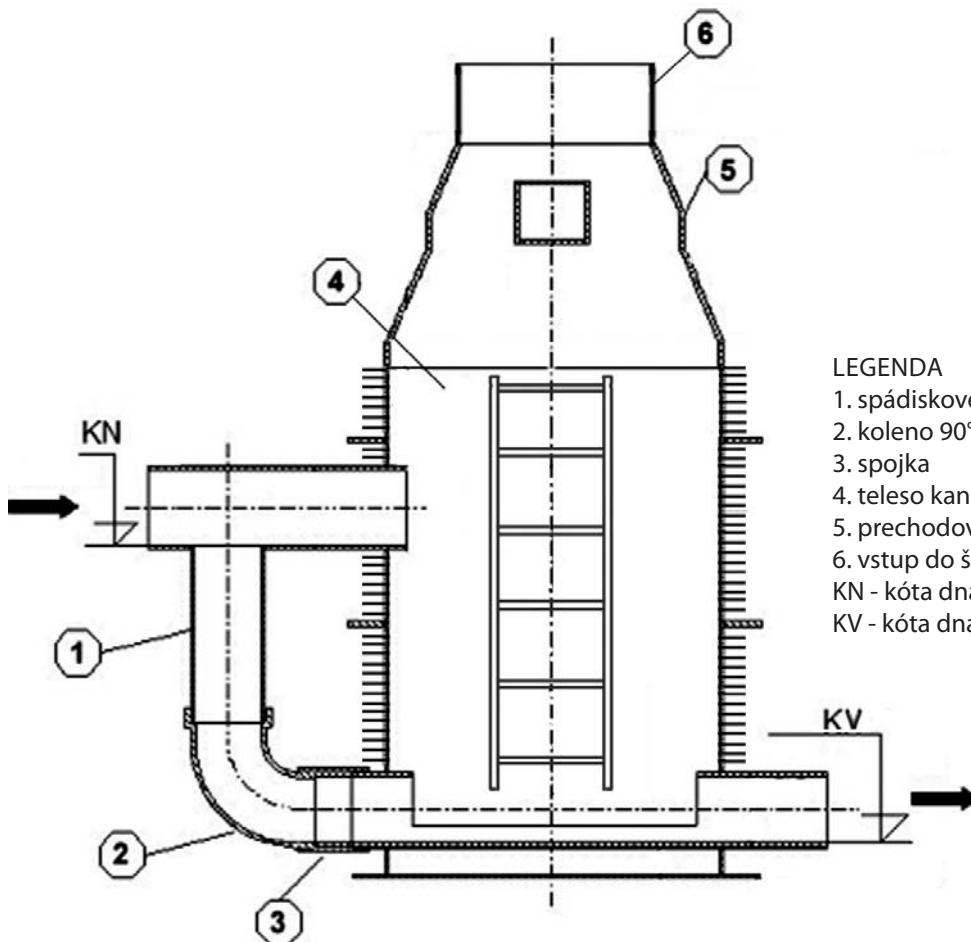


SPÁDISKOVÉ ŠACHTY

Spádiskové šachty sú určené pre použitie v teréne s veľkým výškovým rozdielom (strmé svahy, veľký sklon a pod.). Spádiskové šachty prekonávajú výškový rozdiel znížením rýchlosti prúdenia a zabezpečujú dodržanie platných noriem a predpisov pre výstavbu kanalizácie.

POPIS

Spádisková šachta je vyrobená zo skruží, z dna a komína z materiálu PP. Šachta je samonosná, pevné ukotvenie v teréne zabezpečuje vonkajšie rebrovanie. Spádiskové potrubie je z materiálu PVC. Spádiskové šachty sa vyrábajú presne podľa požiadaviek projektu.



LEGENDA

1. spádiskové plastové potrubie
 2. koleno 90°
 3. spojka
 4. teleso kanalizačnej šachty
 5. prechodový kužeľ
 6. vstup do šachty
- KN - kóta dna nátokového potrubia
 KV - kóta dna výtokového potrubia