

ODĽAHČOVACIA KOMORA

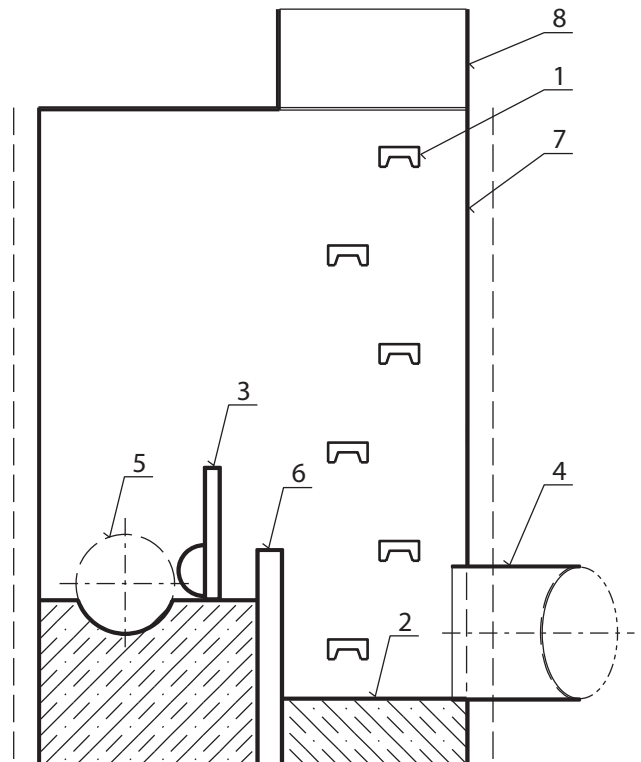
Odľahčovacie komory sa používajú v kanalizačných sieťach na odvod vody do recipientu v prípade nadmerného zvýšenia prietoku vplyvom dažďa.

POPIS

Samonosná odľahčovacia komora je vyrobená z PP materiálov. Veľkosť je určená priemerom potrubia kanalizácie a výpočtom podľa projektu. Jej hlavnou časťou je pohyblivá plaváková normná stena, vedená v kĺzných úchytoch na nerezových tyčiach. Takúto odľahčovaciu komoru je možné osadiť tak do novobudovanej, ako aj už existujúcej kanalizácie. Výhodou je, pri už existujúcej kanalizácii, rýchle obnovenie prevádzky kanalizácie, už do 2 hodín.

LEGENDA

1. stúpačky plastové
2. dno odľahčovacej komory
3. pohyblivá normná stena
4. prepádová rúra do recipientu
5. jestvujúca kanalizácia
6. pevná prepážka
7. teleso komory samonosné
8. revízný vlez



VÝROBOK MIVA



24052016