

## KONCOVÁ KLAPKA

na hladké potrubie  
 z materiálov PP, PVC, PE a pod.

Tieto klapky chránia kanalizáciu pred spätným prúdom, zabraňujú prenikaniu živočíchov do potrubia a tlmia zápach pri kanalizačnom potrubí.

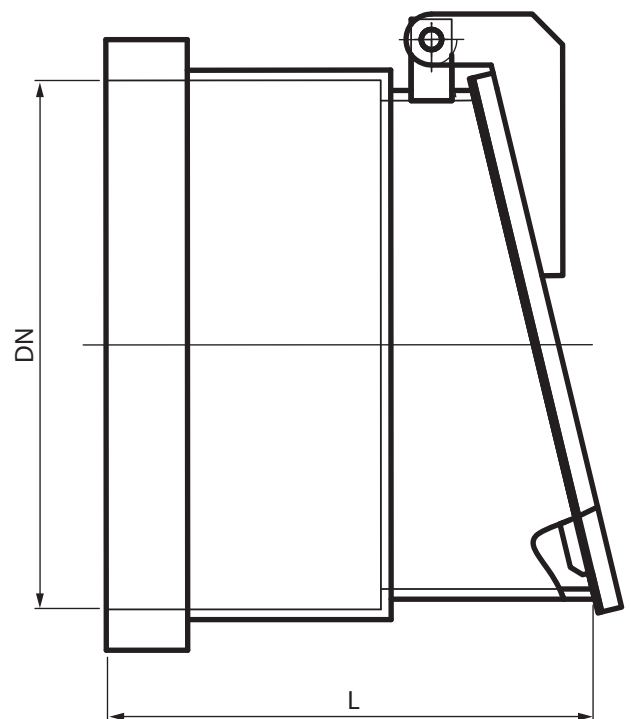
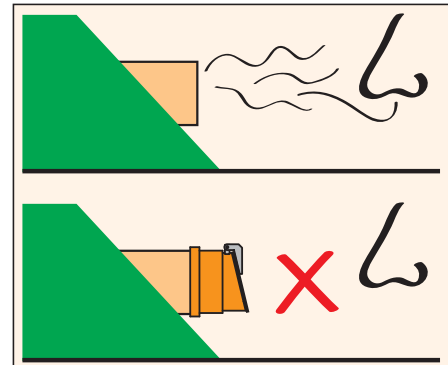
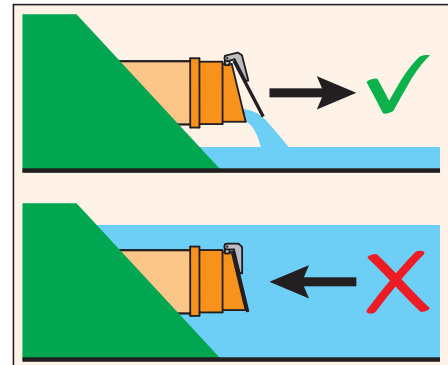
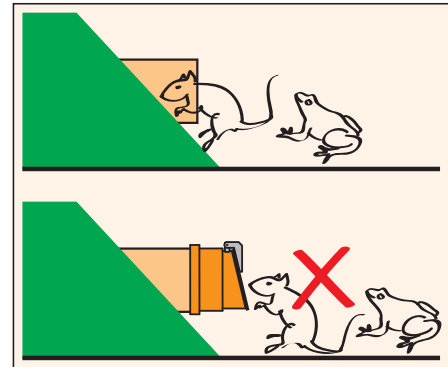
DN [mm]	Objedn. číslo	L [mm]	Hmotnosť [kg]
110	VK 42 32 81	160	0,40
125	VK 42 32 82	160	0,75
140	VK 42 32 83	170	0,90
160	VK 42 32 84	190	1,05
200	VK 42 32 85	200	1,50
250	VK 42 32 86	240	2,90
315	VK 42 32 87	270	4,10
400	VK 42 32 88	310	8,30
500	VK 42 32 89	500	13,20

### TECHNICKÝ POPIS

Teleso koncovej klapky je vyrobené z PP, na tesniacej časti je osadená guma, čap je z materiálu nerez, alebo plast PP. Možnosť výroby aj na kanalizačnú korugovanú rúru typu Pragma ID.

### MONTÁŽ

Koncová klapka sa nasunie na hladkú rúru. Pred nasunutím je na tesnenie vhodné naniesť klzný gél.



24052016