

## ČERPACIA STANICA

Čerpacie stanice sú určené na prekonávanie výškových rozdielov pri dažďovej alebo splaškovej kanalizácii. Tieto čerpacie stanice sa využívajú v miestach, kde nie je možné použiť odtok samospádom.

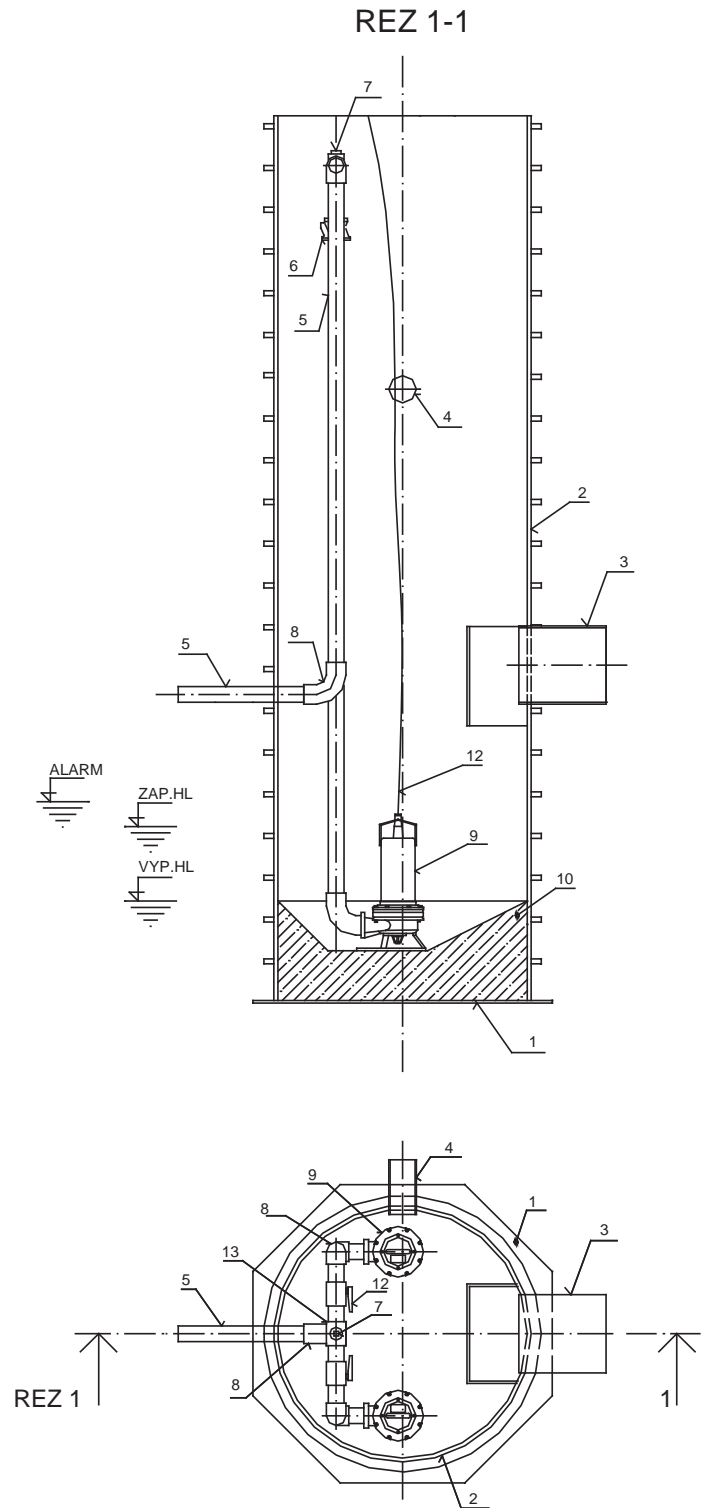
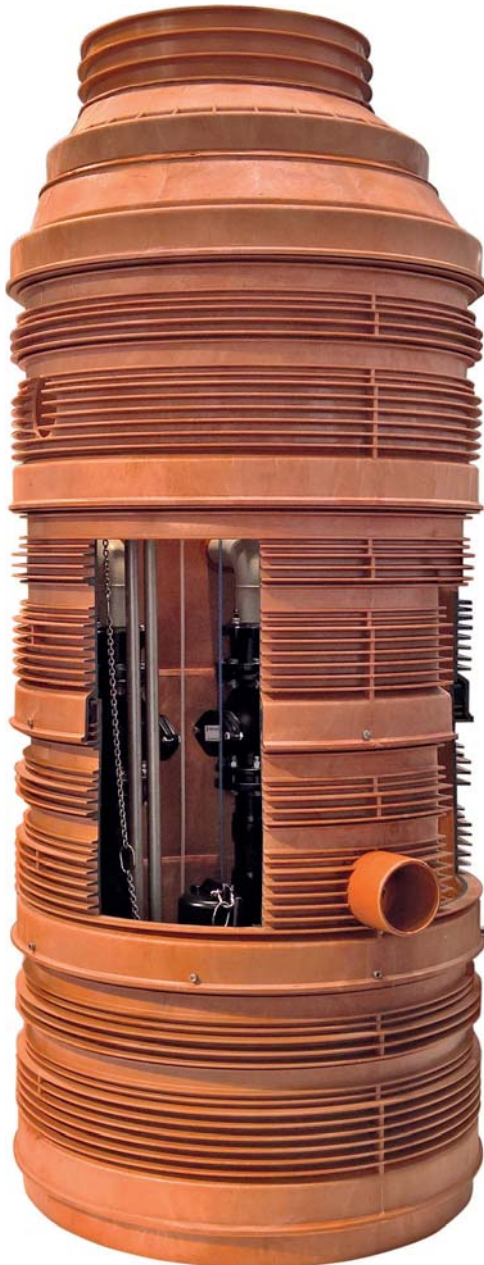
### POPIS

Čerpacia stanica je z PP a môže byť osadená s jedným, alebo dvomi čerpadlami:

Typ ČS 1 - 1 čerpadlo

Typ ČS 2 - 2 čerpadlá

Priemer šachty môže byť podľa požiadaviek, resp. od DN 800 do DN 1200 mm. Výška ČS je určená projektovou dokumentáciou.



### LEGENDA

1. DNO ŠACHTY HRÚBKÝ 10 mm
2. DRIEK ŠACHTY Z PP SEGMENTOV DN 1000 mm, VÝŠKA SEGMENTU 500 mm
3. NÁTOKOVÁ RÚRA
4. PP CRÁNIČKA Da 110 mm
5. PP RÚRA 2"
6. SPÄTNÝ GULOVÝ VENTIL 2"
7. HASIČSKÁ SPOJKA C 52 NA PREPLACH VÝTLAKU
8. PP KOLENO 2"
9. ČERPADLO
10. SPÁDOVÝ BETÓN HV4 B20
11. VÝTAHOVACIE LANO
12. UZATVÁRACÍ GULOVÝ VENTIL 2"
13. PP T-KUS 2"